

**BRIX**

STOFIX SUOMI OY  
HARKKOTIE 6  
40250 JYVÄSKYLÄ  
SUOMI  
www.stofix.fi

BRIX TIILILAATTAVERHOUS

Detailin tyyppi:

PI4

Ikkunan vaakaleikkaus puu

Puurakenteinen seinä

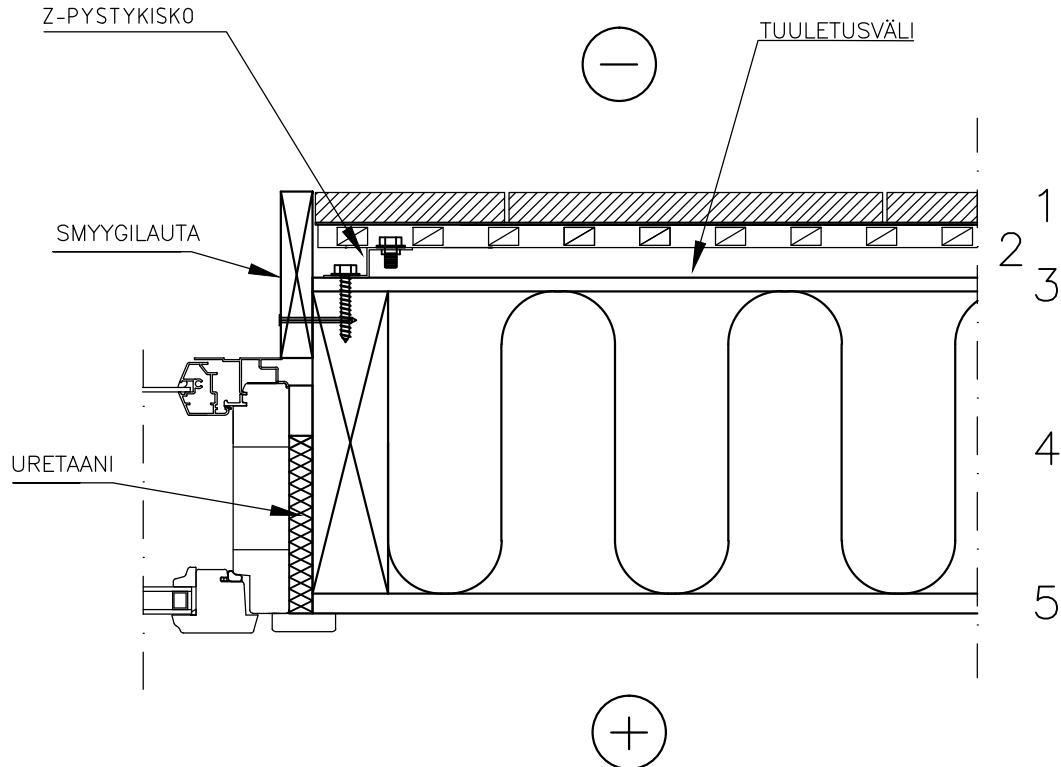
Pvm. 23.04.2019

Mittakaava 1:5

Työ nro:

Piir.nro:

Tekijä STOFIX SUOMI OY



- |       |   |  |
|-------|---|--|
| 20mm  | 1 | BRIX tiililaattalevy rakennuslityksen mukaan |
| 35mm  | 2 | kannatinkiskot/ tuuletusväli                 |
| 9mm   | 3 | tuulensuojalevy                              |
| 200mm | 4 | kantava puurunko + lämmöneriste              |
| 13mm  | 5 | höyrynsulku + kipsilevy                      |

Piirustukset ovat ohjeellisia. Piirustusten soveltuvuudesta rakennuskohteeseen vastaa suunnittelija.