



STOFIX OY
LENTOKATU 2
90460 OULU
SUOMI
www.stofix.fi

BRIX TIILILAATTAVERHOUS

Detaljin tyyppi:

SKSO

Sokkelileikkaus
Sandwich-elementti
50mm päälle verhoituna

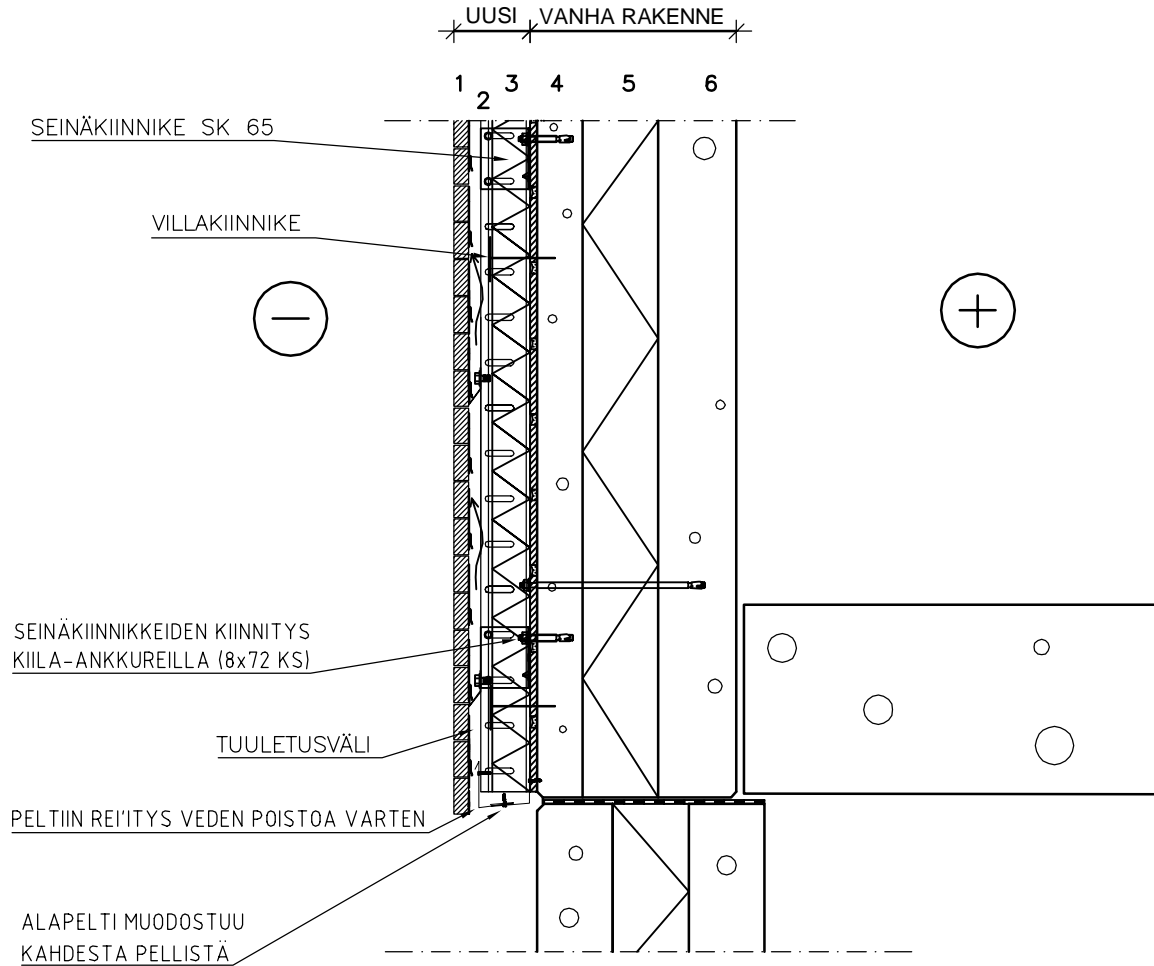
Pvm. 6.2.2017

Mittakaava 1:10

Työ nro:

Piir.nro:

Tekijä STOFIX OY



- | | | |
|-------|---|--|
| 20mm | 1 | BRIX tiililaattalevy rakennusselityksen mukaan |
| 35mm | 2 | Tuuletusväli |
| 50mm | 3 | kannatinkisko/ tuulensuojamineraalivilla |
| 70mm | 4 | SW-ulkokuori (vanha) |
| 100mm | 5 | SW-villaeeriste (vanha) |
| 100mm | 6 | SW-sisäkuori (vanha) |

Verhouksen kiinnitys:
Kuumasinkitty kiila-ankkuri M8x72
Seinäkiinnikkeet k600(vaaka)/k700(pysty)
1 Kiila-ankkuri/seinäkiinnike, kun
ulosvetokokeet ankkureille >3.0kN

Runkoankkuroinnin ulosvetokokeet >8,0kN

Piirustukset ovat ohjeellisia. Piirustusten soveltuvuudesta rakennuskohteeseen vastaa suunnittelija.



STOFIX OY
LENTOKATU 2
90460 OULU
SUOMI
www.stofix.fi

BRIX TIILILAATTAVERHOUS

Detailin tyyppi:

SKI1

Ikkunan vaakaleikkaus kulmatiili

Sandwich-elementti

50mm päälle verhoiltuna

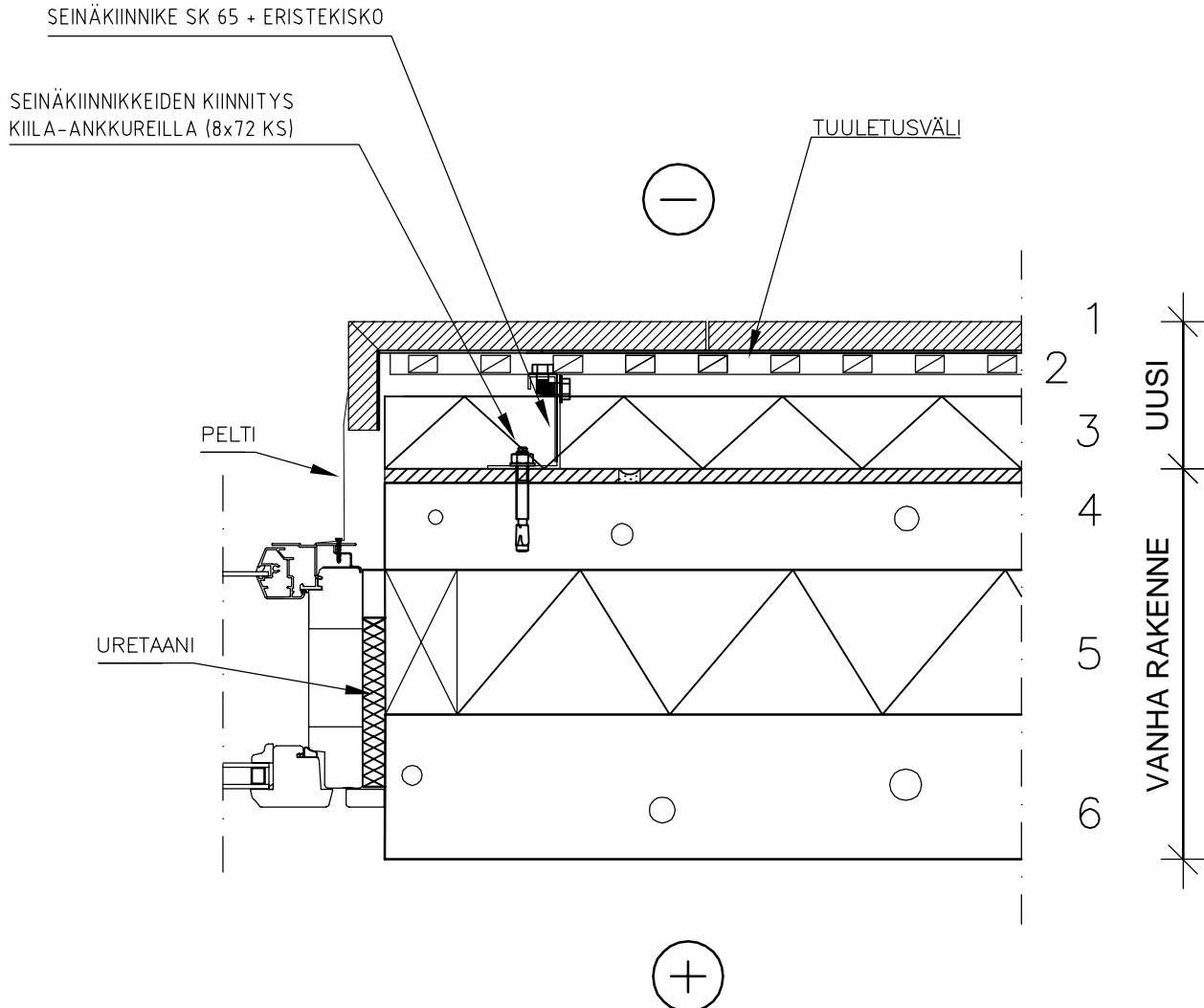
Pvm. 6.2.2017

Mittakaava 1:5

Työ nro:

Piir.nro:

Tekijä STOFIX OY



20mm	1	BRIX tiililaattalevy rakennuslityksen mukaan
25mm	2	tuuletusväli
50mm	3	kannatinkisko/ tuulensuojamineraalivilla
70mm	4	SW-ulkokuori (vanha)
100mm	5	SW-villaeriste (vanha)
100mm	6	SW-sisäkuori (vanha)

Verhouksen kiinnitys:
Kuumasinkitty kiila-ankkuri M8x72
Seinäkiinnikkeet k600(vaaka)/k700(pysty)
1 Kiila-ankkuri/seinäkiinnike, kun ulosvetokokeet ankkureille >3.0kN

Piirustukset ovat ohjeellisia. Piirustusten soveltuvuudesta rakennuskohteeseen vastaa suunnittelija.



STOFIX OY
LENTOKATU 2
90460 OULU
SUOMI
www.stofix.fi

BRIX TIILILAATTAVERHOUS

Detaljin tyyppi:

SKI2

Ikkunan vaakaleikkaus

Sandwich-elementti

50mm päälle verhoiltuna

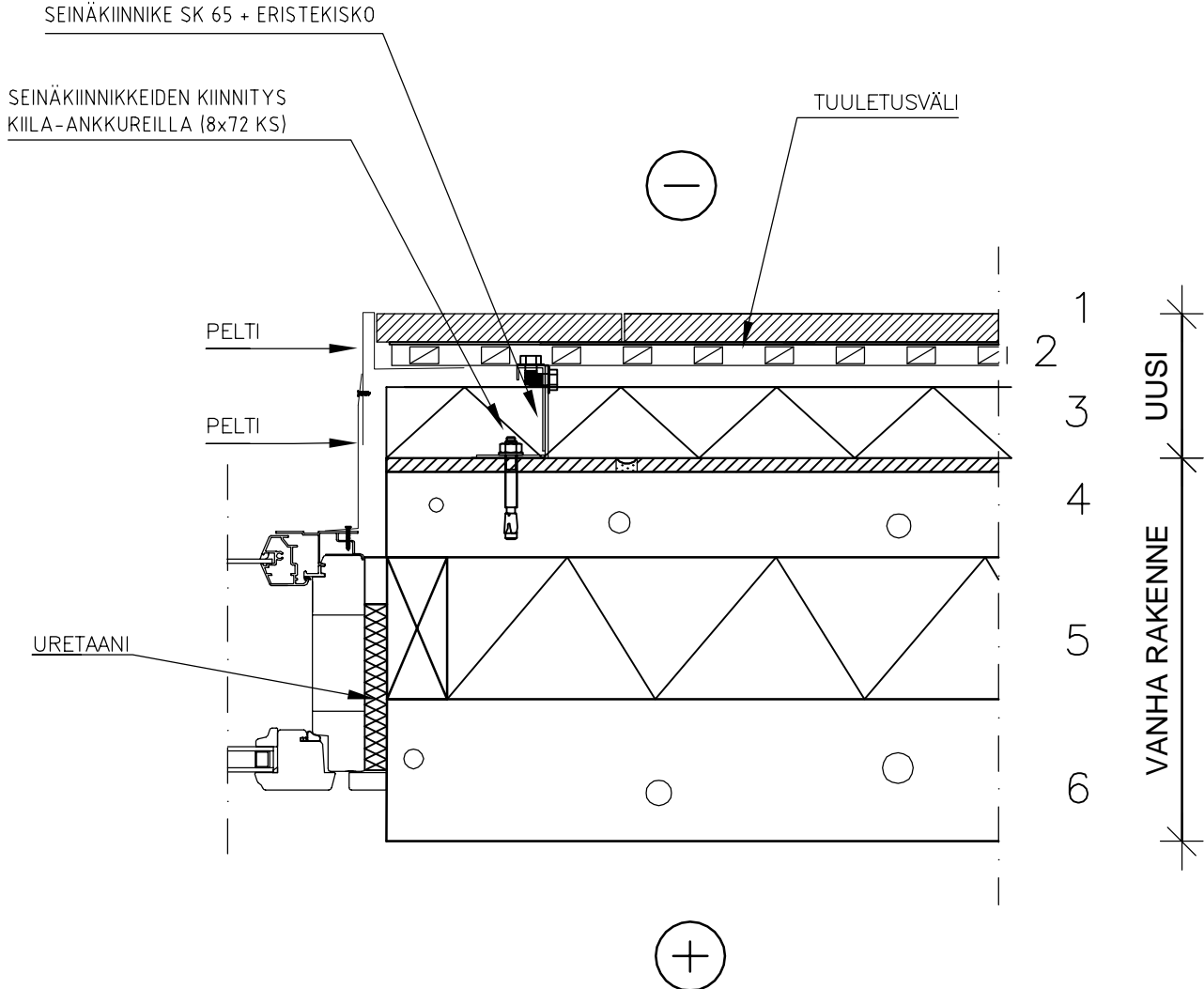
Pvm. 6.2.2017

Mittakaava 1:5

Työ nro:

Piir.nro:

Tekijä STOFIX OY



- | | | |
|-------|---|--|
| 20mm | 1 | BRIX tiililaattalevy rakennuslityksen mukaan |
| 25mm | 2 | tuuletusväli |
| 50mm | 3 | kannatinkisko/ tuulensuojamateriaalilla |
| 70mm | 4 | SW-ulkokuori (vanha) |
| 100mm | 5 | SW-villaeriste (vanha) |
| 100mm | 6 | SW-sisäkuori (vanha) |

Verhouksen kiinnitys:
Kuumasinkitty kiila-ankkuri M8x72
Seinäkiinnikkeet k600(vaaka)/k700(pysty)
1 Kiila-ankkuri/seinäkiinnike, kun ulosvetokokeet ankkureille >3.0kN

Piirustukset ovat ohjeellisia. Piirustusten soveltuvuudesta rakennuskohteeseen vastaa suunnittelija.



STOFIX OY
LENTOKATU 2
90460 OULU
SUOMI
www.stofix.fi

BRIX TIILILAATTAVERHOUS

Detailin tyyppi:

SKI3

Ikkunan pystyleikkaus

Sandwich-elementti

50mm päälle verhoiltuna

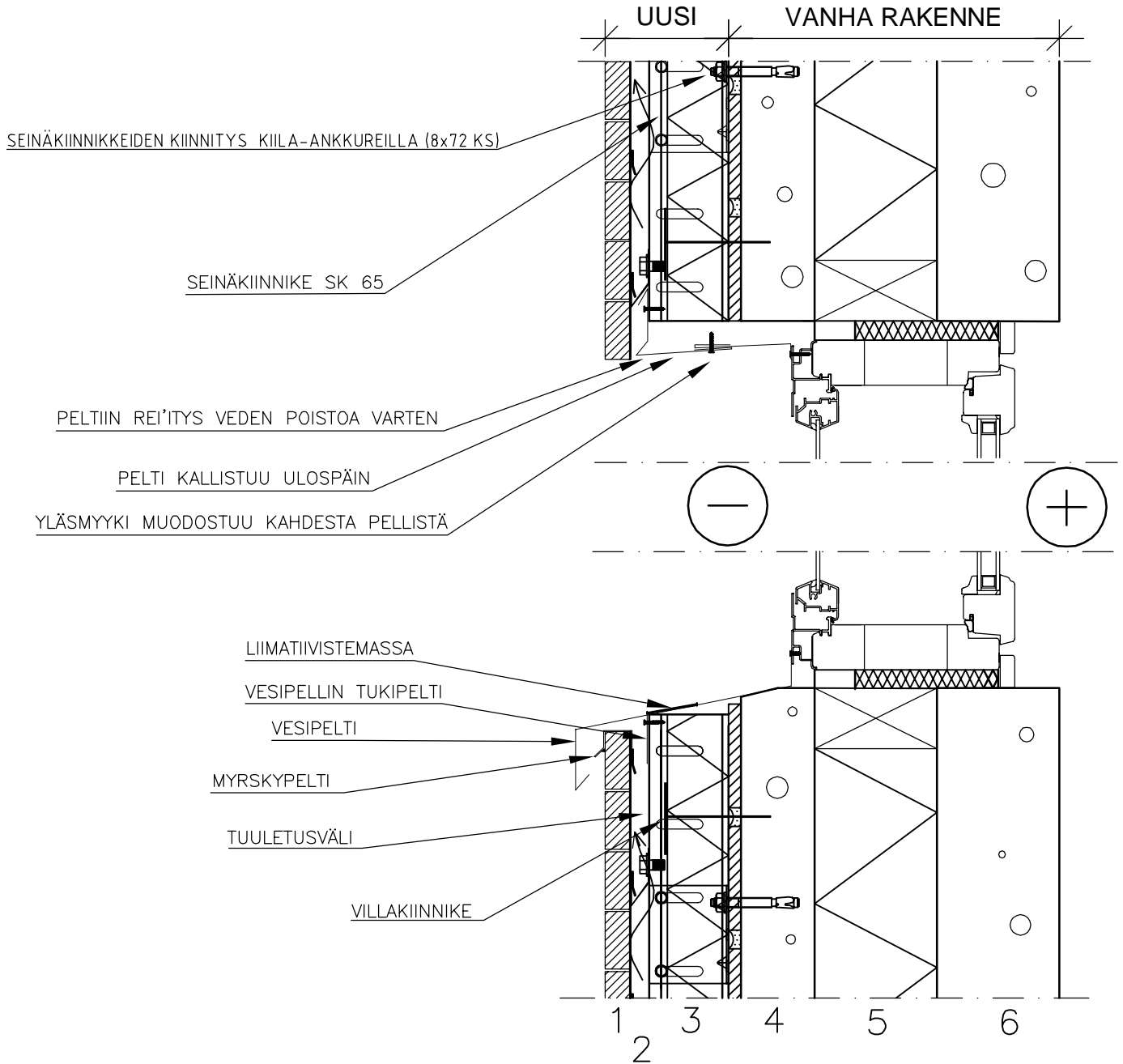
Pvm. 6.2.2017

Mittakaava 1:5

Työ nro:

Piir.nro:

Tekijä STOFIX OY



- | | | |
|-------|---|--|
| 20mm | 1 | BRIX tiililaattalevy rakennusselityksen mukaan |
| 25mm | 2 | tuuletusväli |
| 50mm | 3 | kannatinkisko/ Tuulensuojamateriaalivilla |
| 70mm | 4 | SW-ulkokuori (vanha) |
| 100mm | 5 | SW-villaeriste (vanha) |
| 100mm | 6 | SW-sisäkuori (vanha) |

Verhouksen kiinnitys:
Kuumasinkitty kiila-ankkuri M8x72
Seinäkiinnikkeet k600(vaaka)/k700(pysty)
1 Kiila-ankkuri/seinäkiinnike, kun ulosvetokokeet ankkureille >3.0kN

Piirustukset ovat ohjeellisia. Piirustusten soveltuvuudesta rakennuskohteeseen vastaa suunnittelija.



STOFIX OY
LENTOKATU 2
90460 OULU
SUOMI
www.stofix.fi

BRIX TIILILAATTAVERHOUS

Detailin tyyppi:

SKN

Nurkkaleikkaus

Sandwich-elementti

50mm päälle verhoiltuna

Pvm. 6.2.2017

Mittakaava 1:5

Työ nro:

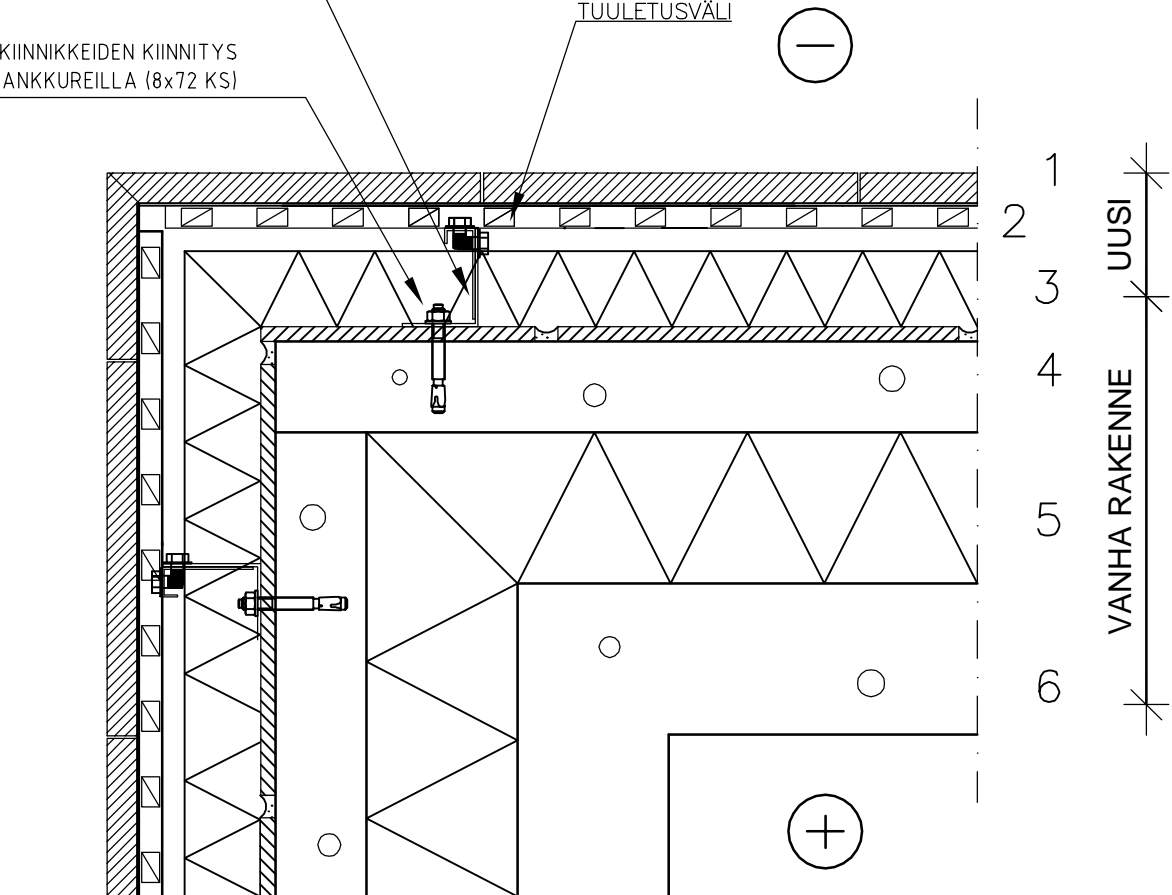
Piir.nro:

Tekijä STOFIX OY

SEINÄKIINNIKE SK 65 + ERISTEKISKO

SEINÄKIINNIKKEIDEN KIINNITYS
KIILA-ANKKUREILLA (8x72 KS)

TUULETUSVÄLI



20mm	1	BRIX tiililaattalevy rakennuslityksen mukaan
25mm	2	tuuletusväli
50mm	3	kannatinkisko/ tuulensuojamateriaalilla
70mm	4	SW-ulkokuori (vanha)
100mm	5	SW-villaeriste (vanha)
100mm	6	SW-sisäkuori (vanha)

Verhouksen kiinnitys:
Kuumasinkitty kiila-ankkuri M8x72
Seinäkiinnikkeet k600(vaaka)/k700(pysty)
1 Kiila-ankkuri/seinäkiinnike, kun ulosvetokokeet ankkureille >3.0kN

Piirustukset ovat ohjeellisia. Piirustusten soveltuvuudesta rakennuskohteeseen vastaa suunnittelija.