



**STOFIX OY**  
LENTOKATU 2  
90460 OULU  
SUOMI  
www.stofix.fi

BRIX TIILILAATTAVERHOUS

Detailin tyyppi:

PS0

Sokkelileikkaus  
puurakenteinen seinä

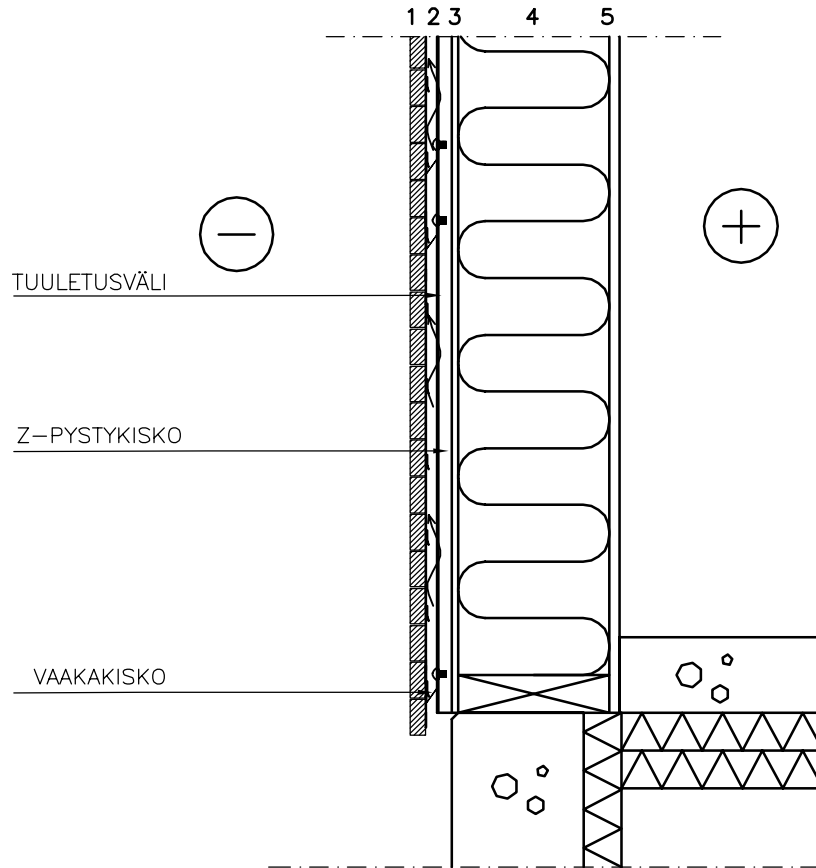
Pvm. 6.2.2017

Mittakaava 1:10

Työ nro:

Piir.nro:

Tekijä STOFIX OY



- |       |   |  |
|-------|---|--|
| 20mm  | 1 | BRIX tiililaattalevy rakennusselityksen mukaan |
| 35mm  | 2 | kannatinkiskot/ tuuletusväli                   |
| 9mm   | 3 | tuulensuojalevy                                |
| 200mm | 4 | kantava puurunko + lämmöneriste                |
| 13mm  | 5 | höyrnsulku + kipsilevy                         |

Piirustukset ovat ohjeellisia. Piirustusten soveltuvuudesta rakennuskohteeseen vastaa suunnittelija.



**STOFIX OY**  
LENTOKATU 2  
90460 OULU  
SUOMI  
www.stofix.fi

BRIX TIILILAATTAVERHOUS

Detailin tyyppi:

P11

Ikkunan vaakaleikkaus kulmatiili  
Puurakenteinen seinä

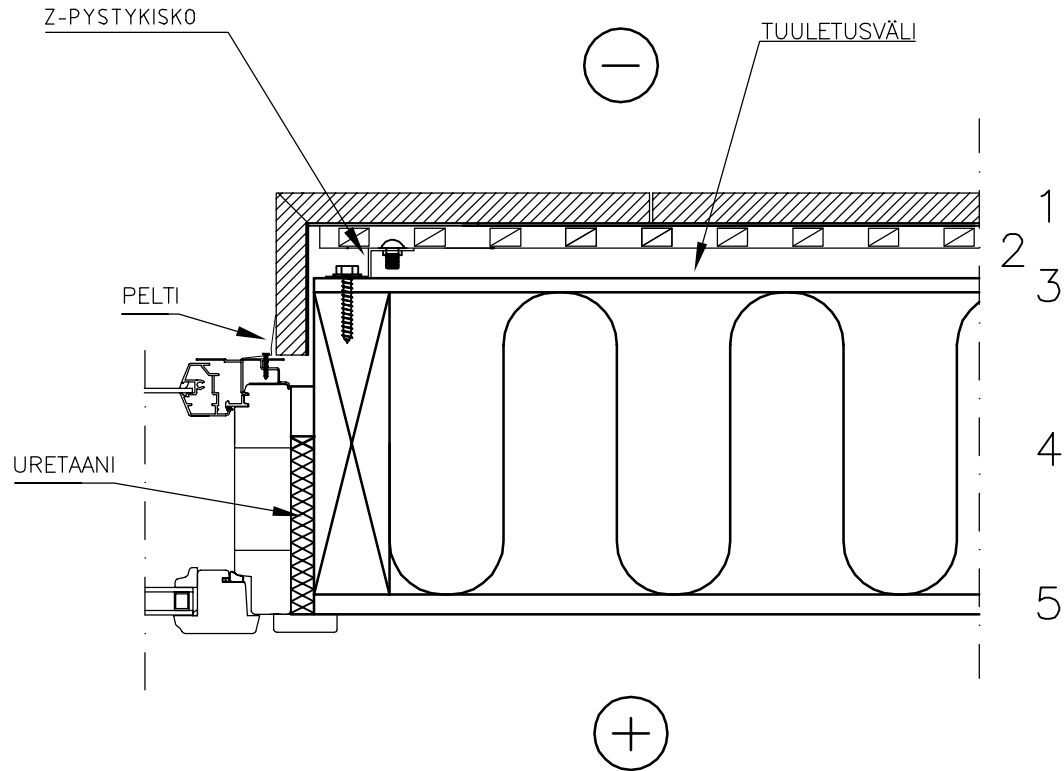
Pvm. 6.2.2017

Mittakaava 1:5

Työ nro:

Piir.nro:

Tekijä STOFIX OY



- |       |   |  |
|-------|---|--|
| 20mm  | 1 | BRIX tiililaattalevy rakennuslityksen mukaan |
| 35mm  | 2 | kannatinkiskot/ tuuletusväli                 |
| 9mm   | 3 | tuulensuojalevy                              |
| 200mm | 4 | kantava puurunko + lämmöneriste              |
| 13mm  | 5 | höyrnsulku + kipsilevy                       |

Piirustukset ovat ohjeellisia. Piirustusten soveltuvuudesta rakennuskohteeseen vastaa suunnittelija.



**STOFIX OY**  
LENTOKATU 2  
90460 OULU  
SUOMI  
www.stofix.fi

BRIX TIILILAATTAVERHOUS

Detailin tyyppi:

PI2

Ikkunan vaakaleikkaus puu  
Puurakenteinen seinä

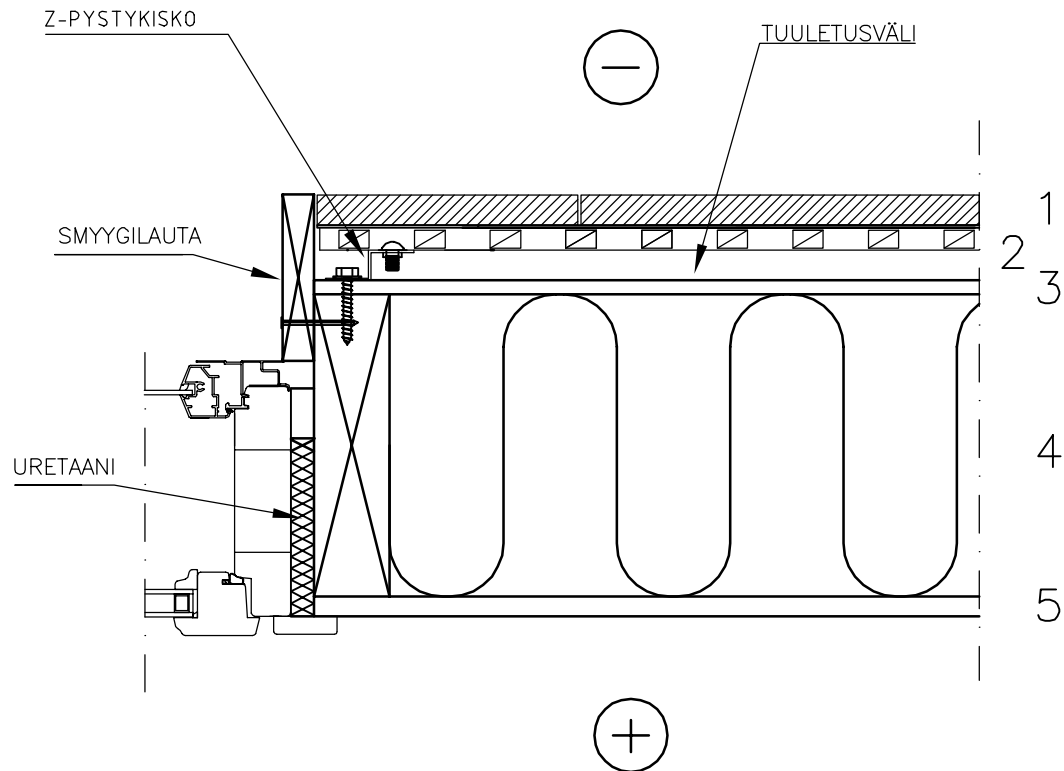
Pvm. 6.2.2017

Mittakaava 1:5

Työ nro:

Piir.nro:

Tekijä STOFIX OY



- |       |   |  |
|-------|---|--|
| 20mm  | 1 | BRIX tiililaattalevy rakennuslityksen mukaan |
| 35mm  | 2 | kannatinkiskot/ tuuletusväli                 |
| 9mm   | 3 | tuulensuojalevy                              |
| 200mm | 4 | kantava puurunko + lämmöneriste              |
| 13mm  | 5 | höyrnsulku + kipsilevy                       |

Piirustukset ovat ohjeellisia. Piirustusten soveltuvuudesta rakennuskohteeseen vastaa suunnittelija.



**STOFIX OY**  
LENTOKATU 2  
90460 OULU  
SUOMI  
www.stofix.fi

BRIX TIILILAATTAVERHOUS

Detailin tyyppi:

PI3

Ikkunan vaakaleikkaus pelti  
Puurakenteinen seinä

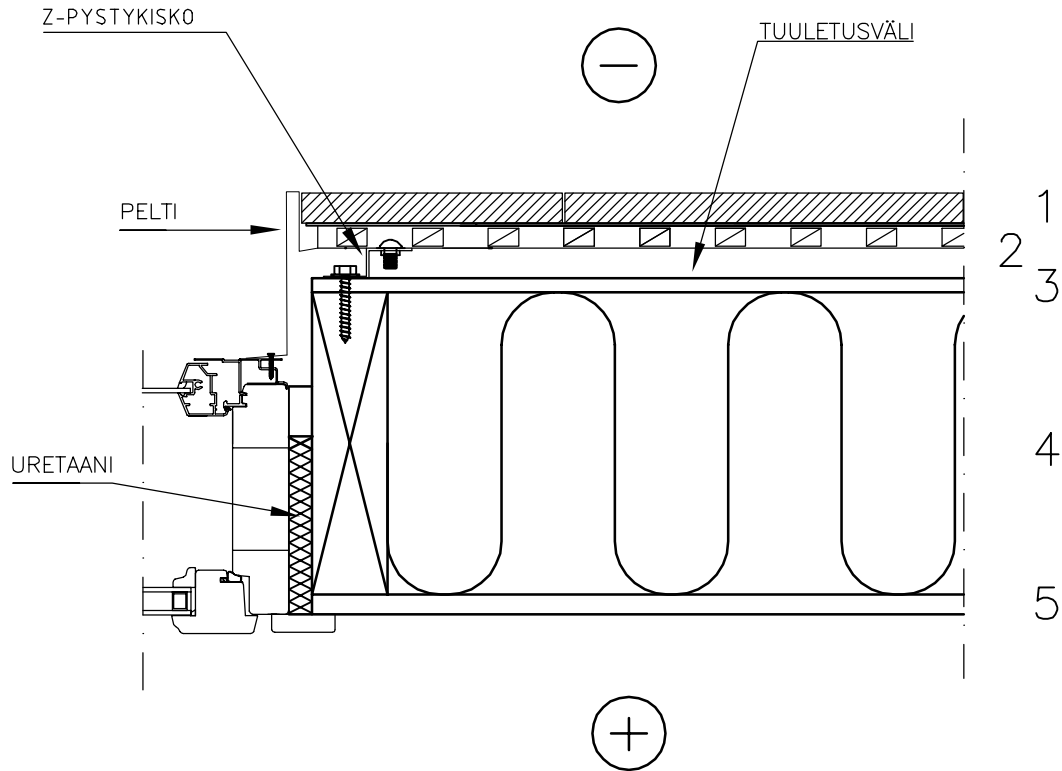
Pvm. 6.2.2017

Mittakaava 1:5

Työ nro:

Piir.nro:

Tekijä STOFIX OY



- |       |   |  |
|-------|---|--|
| 20mm  | 1 | BRIX tiililaattalevy rakennuslityksen mukaan |
| 35mm  | 2 | kannatinkiskot/ tuuletusväli                 |
| 9mm   | 3 | tuulensuojalevy                              |
| 200mm | 4 | kantava puurunko + lämmöneriste              |
| 13mm  | 5 | höyrnsulku + kipsilevy                       |

Piirustukset ovat ohjeellisia. Piirustusten soveltuvuudesta rakennuskohteeseen vastaa suunnittelija.



**STOFIX OY**  
LENTOKATU 2  
90460 OULU  
SUOMI  
www.stofix.fi

BRIX TIILILAATTAVERHOUS

Detailin tyyppi:

P14

Ikkunan pystyleikkaus puu  
Puurakenteinen seinä

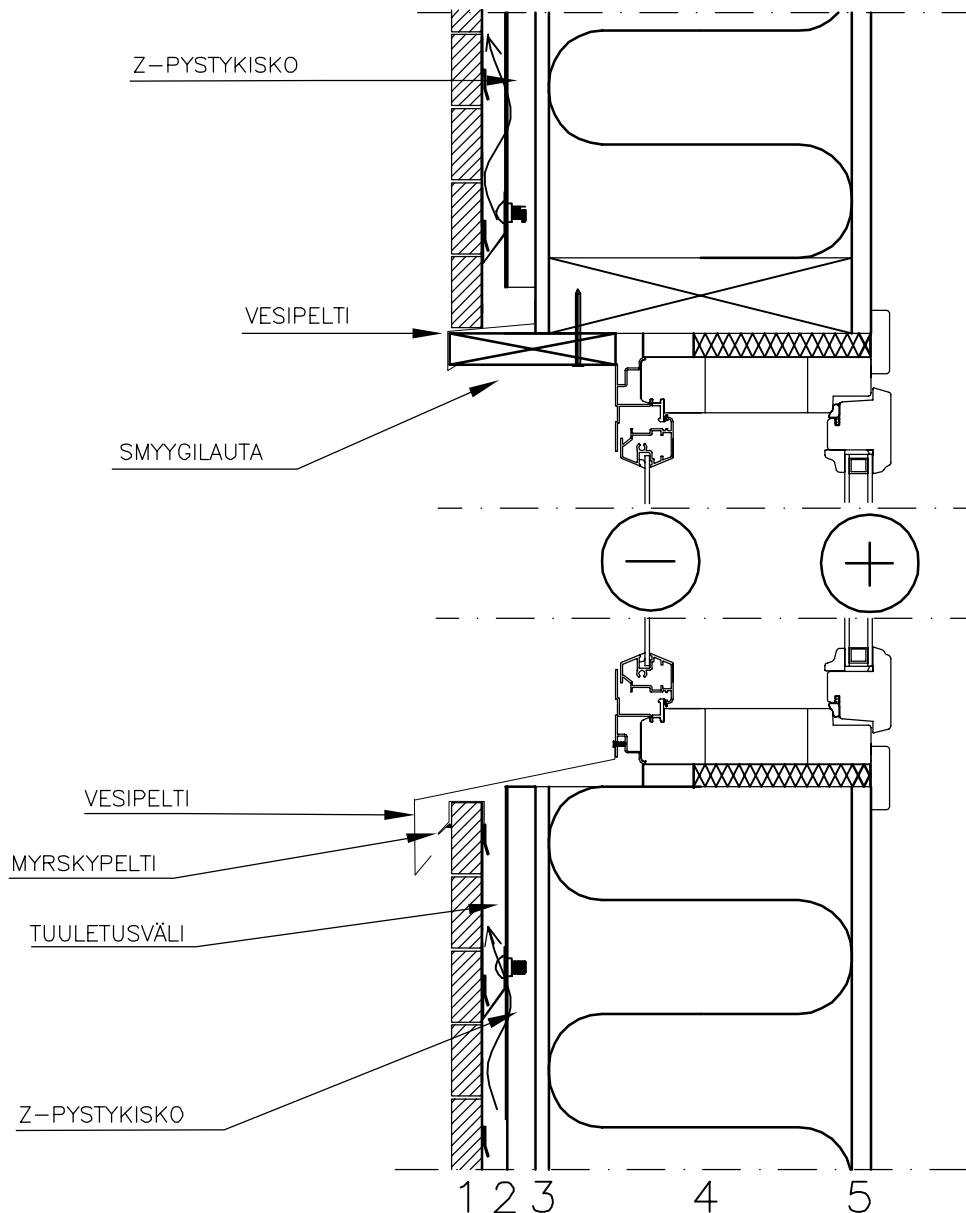
Pvm. 6.2.2017

Mittakaava 1:5

Työ nro:

Piir.nro:

Tekijä STOFIX OY



Piirustukset ovat ohjeellisia. Piirustusten soveltuvuudesta rakennuskohteeseen vastaa suunnittelija.



**STOFIX OY**  
LENTOKATU 2  
90460 OULU  
SUOMI  
www.stofix.fi

BRIX TIILILAATTAVERHOUS

Detailin tyyppi:

P15

Ikkunan pystyleikkaus puu  
Puurakenteinen seinä

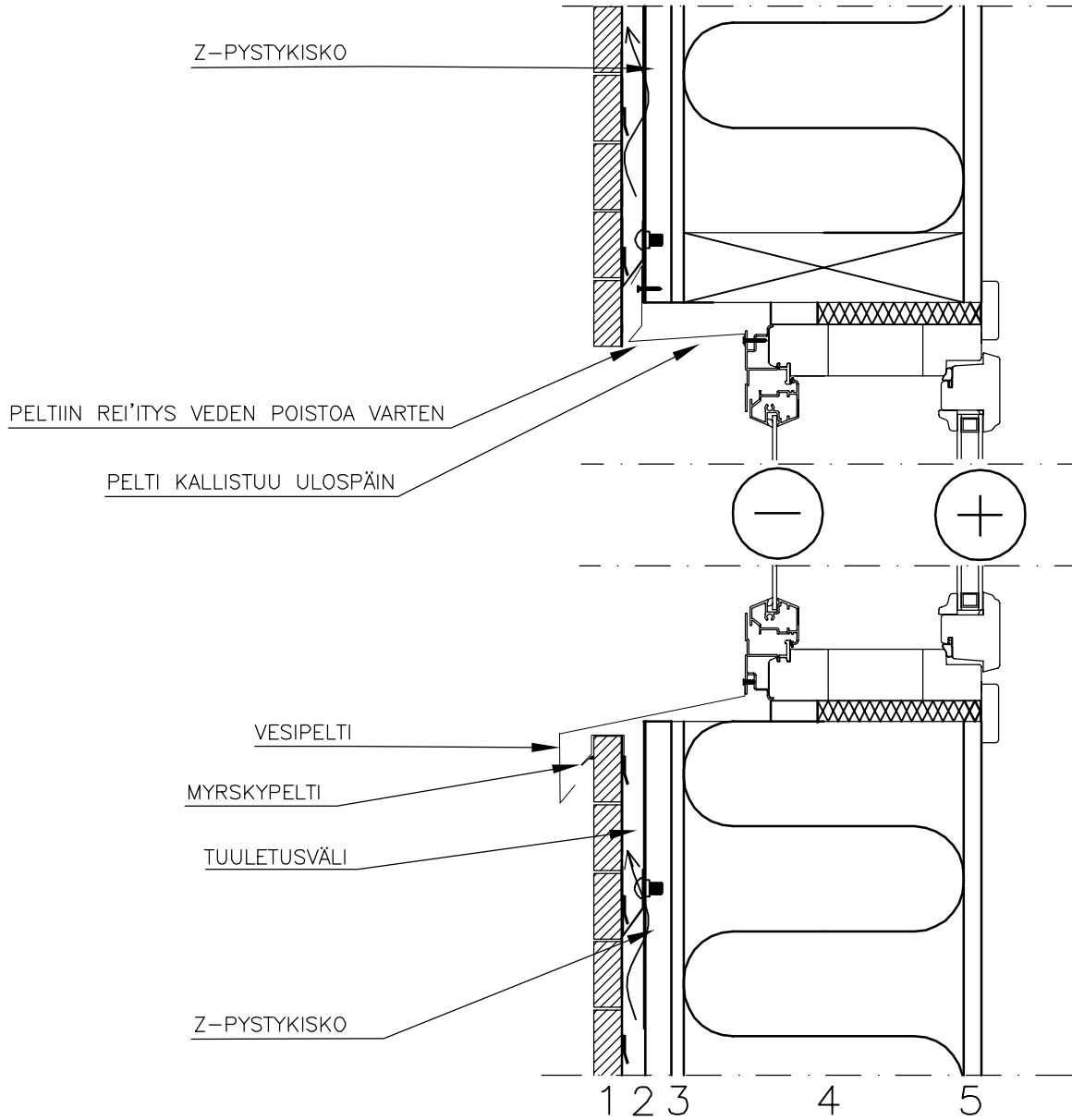
Pvm. 6.2.2017

Mittakaava 1:5

Työ nro:

Piir.nro:

Tekijä STOFIX OY



- |       |   |  |
|-------|---|--|
| 20mm  | 1 | BRIX tiililaattalevy rakennuslityksen mukaan |
| 35mm  | 2 | kannatinkiskot/ tuuletusväli                 |
| 9mm   | 3 | tuulensuojalevy                              |
| 200mm | 4 | kantava puurunko + lämmöneriste              |
| 13mm  | 5 | höyrunsulku + kipsilevy                      |

Piirustukset ovat ohjeellisia. Piirustusten soveltuvuudesta rakennuskohteeseen vastaa suunnittelija.



**STOFIX OY**  
LENTOKATU 2  
90460 OULU  
SUOMI  
www.stofix.fi

BRIX TIILILAATTAVERHOUS

Detaljin tyyppi:

PN

Nurkkaleikkaus  
Puurakenteinen seinä

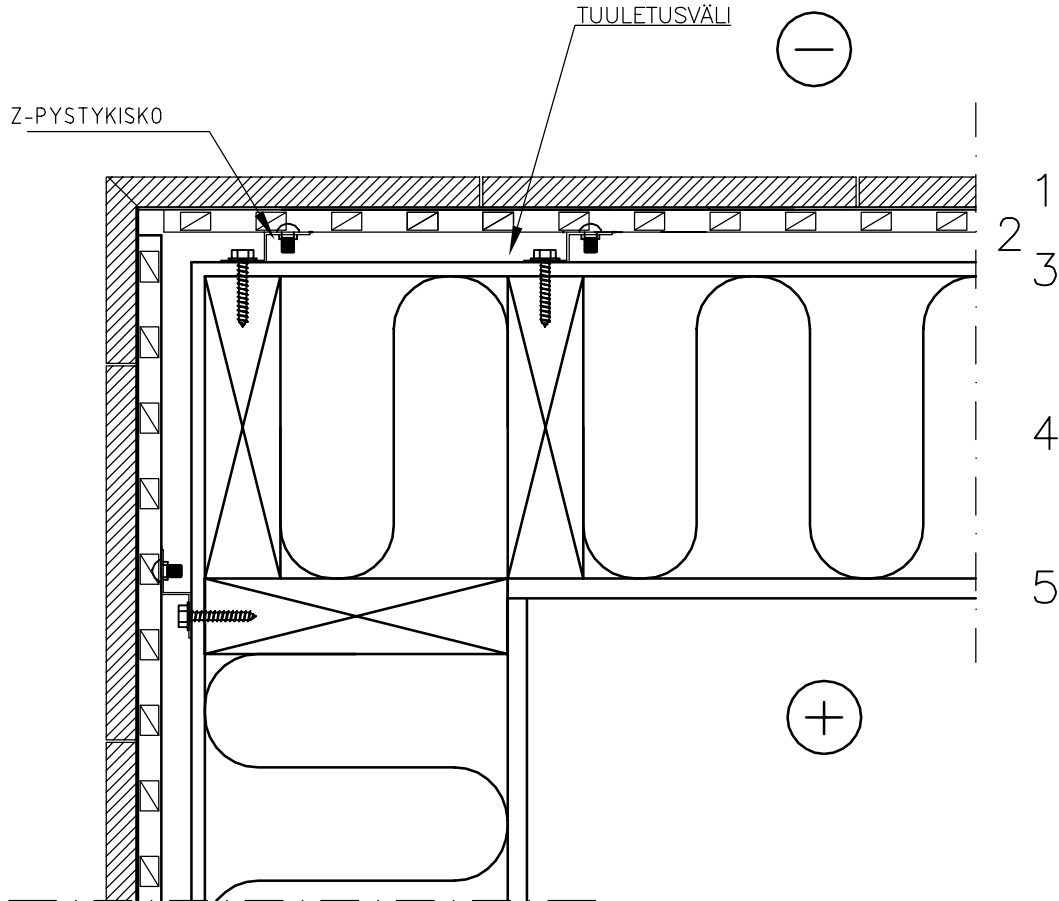
Pvm. 3.2.2017

Mittakaava 1:10

Työ nro:

Piir.nro:

Tekijä STOFIX OY



20mm  
35mm  
9mm  
200mm  
13mm

1 BRIX tiililaattalevy rakennuslityksen mukaan  
2 kannatinkiskot/ tuuletusväli  
3 tuulensuojalevy  
4 kantava puurunko + lämmöneriste  
5 höyrnsulku + kipsilevy

Piirustukset ovat ohjeellisia. Piirustusten soveltuvuudesta rakennuskohteeseen vastaa suunnittelija.