



**STOFIX OY**  
**LENTOKATU 2**  
**90460 OULU**  
**SUOMI**  
**www.stofix.fi**

BRIX TIILILAATTAVERHOUS

Detaljin tyyppi:

KSO

Sokkelileikkaus  
Betoni–kingspanelementti

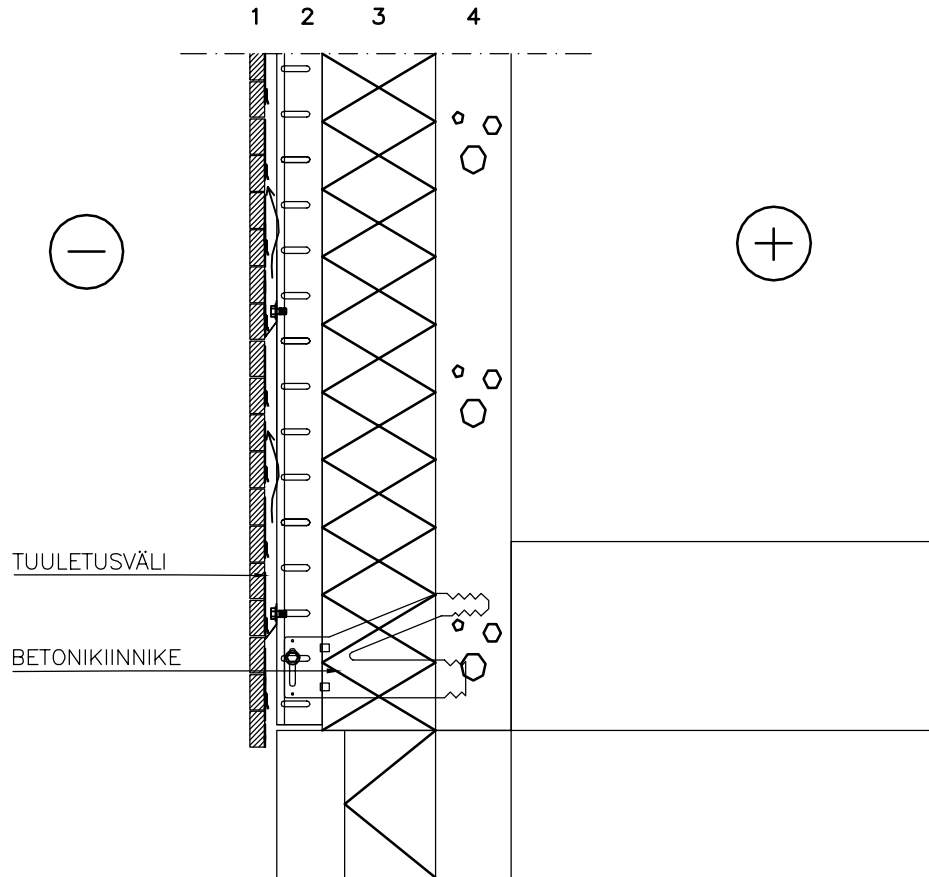
Pvm. 6.2.2017

Mittakaava 1:10

Työ nro:

Piir.nro:

Tekijä STOFIX OY



- |       |   |  |
|-------|---|--|
| 20mm  | 1 | BRIX tiililaattalevy rakennusselityksen mukaan |
| 75mm  | 2 | kannatinkiskot/ tuuletusväli                   |
| 150mm | 3 | kingspan lämmöneriste                          |
| 100mm | 4 | kantava teräsbetoni                            |

Verhouksen kiinnitys:  
Betonivaluun kiinnitetty tartuntarauta  
Seinäkiinnikkeet k600(vaaka)/k700(pysty)

Piirustukset ovat ohjeellisia. Piirustusten soveltuvuudesta rakennuskohteeseen vastaa suunnittelija.



**STOFIX OY**  
**LENTOKATU 2**  
**90460 OULU**  
**SUOMI**  
**www.stofix.fi**

BRIX TIILILAATTAVERHOUS

Detailin tyyppi:

K11

Ikkunan vaakaleikkaus kulmatiili  
Betoni-kingspanelementti

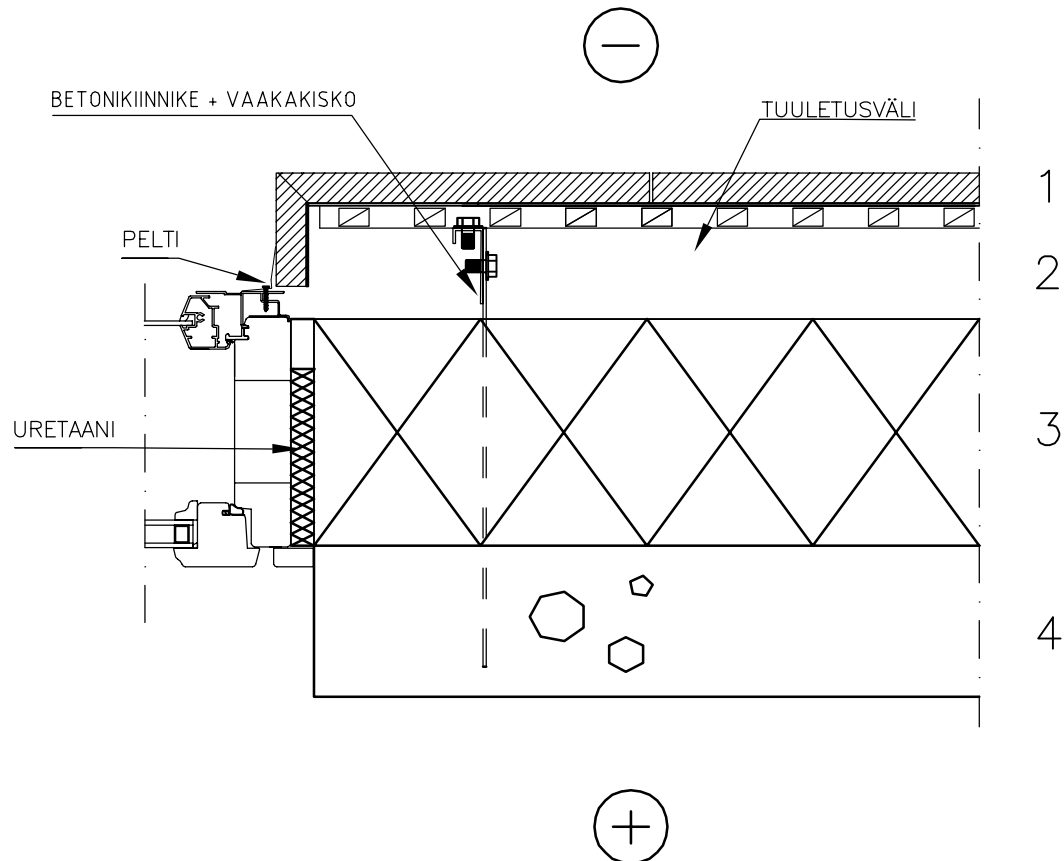
Pvm. 6.2.2017

Mittakaava 1:5

Työ nro:

Piir.nro:

Tekijä STOFIX OY



- |       |   |  |
|-------|---|--|
| 20mm  | 1 | BRIX tiililaattalevy rakennuslityksen mukaan |
| 75mm  | 2 | kannatinkiskot/ tuuletusväli                 |
| 150mm | 3 | kingspan lämmöneriste                        |
| 100mm | 4 | kantava teräsbetoni                          |

Verhouksen kiinnitys:  
Betonivaluun kiinnitetty tartuntarauta  
Seinäkiinnikkeet k600(vaaka)/k700(pysty)

Piirustukset ovat ohjeellisia. Piirustusten soveltuvuudesta rakennuskohteeseen vastaa suunnittelija.



**STOFIX OY**  
**LENTOKATU 2**  
**90460 OULU**  
**SUOMI**  
**www.stofix.fi**

BRIX TIILILAATTAVERHOUS

Detailin tyyppi:

K12

Ikkunan vaakaleikkaus pelti  
Betoni-kingspanelementti

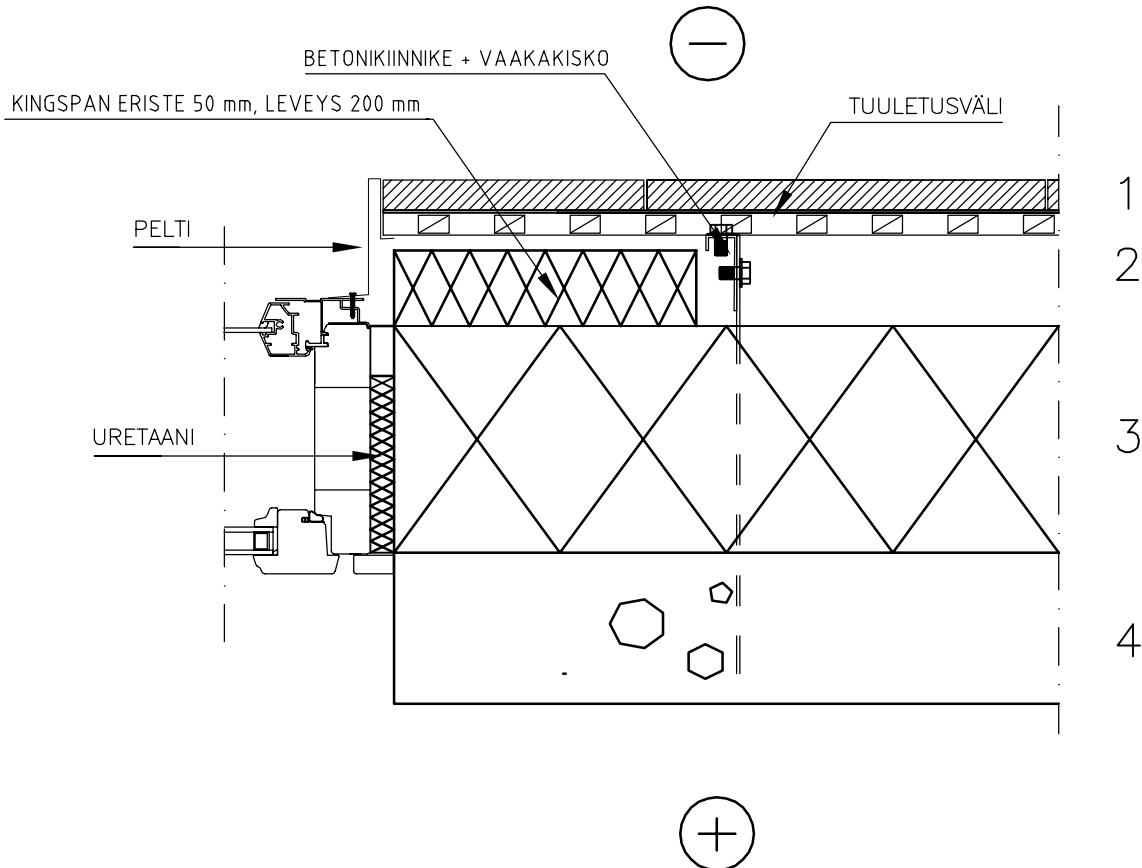
Pvm. 6.2.2017

Mittakaava 1:5

Työ nro:

Piir.nro:

Tekijä STOFIX OY



- |       |   |  |
|-------|---|--|
| 20mm  | 1 | BRIX tiililaattalevy rakennuslityksen mukaan |
| 75mm  | 2 | kannatinkiskot/ tuuletusväli                 |
| 150mm | 3 | kingspan lämmöneriste                        |
| 100mm | 4 | teräsbetoni                                  |

Verhouksen kiinnitys:  
Betonivaluun kiinnitetty tartuntarauta  
Seinäkiinnikkeet k600(vaaka)/k700(pysty)

Piirustukset ovat ohjeellisia. Piirustusten soveltuvuudesta rakennuskohteeseen vastaa suunnittelija.



**STOFIX OY**  
LENTOKATU 2  
90460 OULU  
SUOMI  
www.stofix.fi

BRIX TIILILAATTAVERHOUS

Detailin tyyppi:

K13

Ikkunan pystyleikkaus pelti  
Betoni-kingspanelementti

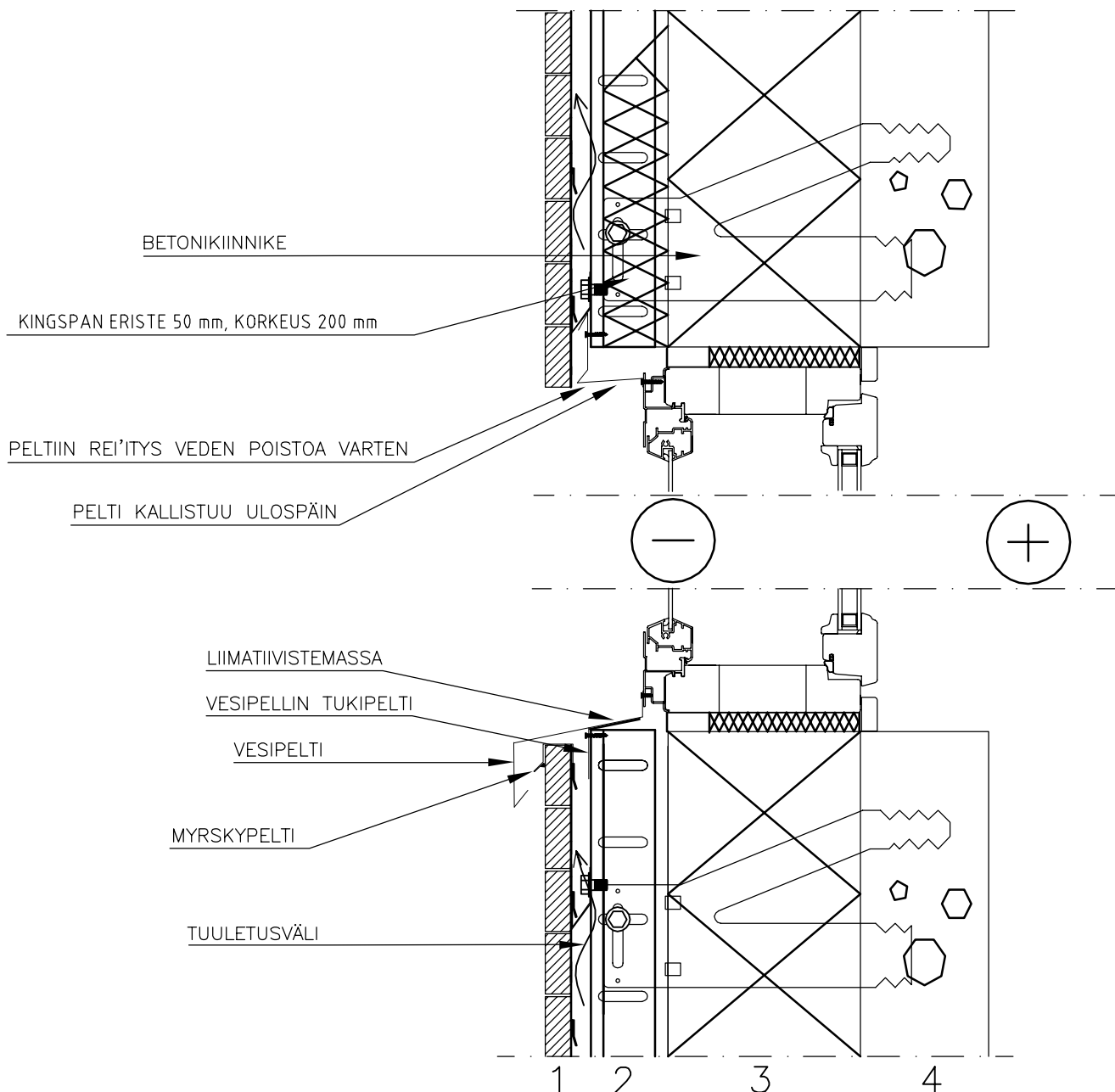
Pvm. 6.2.2017

Mittakaava 1:5

Työ nro:

Piir.nro:

Tekijä STOFIX OY



- |       |   |  |
|-------|---|--|
| 20mm  | 1 | BRIX tiililaattalevy rakennuslityksen mukaan |
| 75mm  | 2 | kannatinkiskot/ tuuletusväli                 |
| 150mm | 3 | kingspan lämmöneriste                        |
| 100mm | 4 | teräsbetoni                                  |

Verhouksen kiinnitys:  
Betonivaluun kiinnitetty tartuntarauta  
Seinäkiinnikkeet k600(vaaka)/k700(pysty)

Piirustukset ovat ohjeellisia. Piirustusten soveltuvuudesta rakennuskohteeseen vastaa suunnittelija.



**STOFIX OY**  
LENTOKATU 2  
90460 OULU  
SUOMI  
www.stofix.fi

BRIX TIILILAATTAVERHOUS

Detailin tyyppi:

KN

Nurkkaleikkaus  
Betoni–kingspanelementti

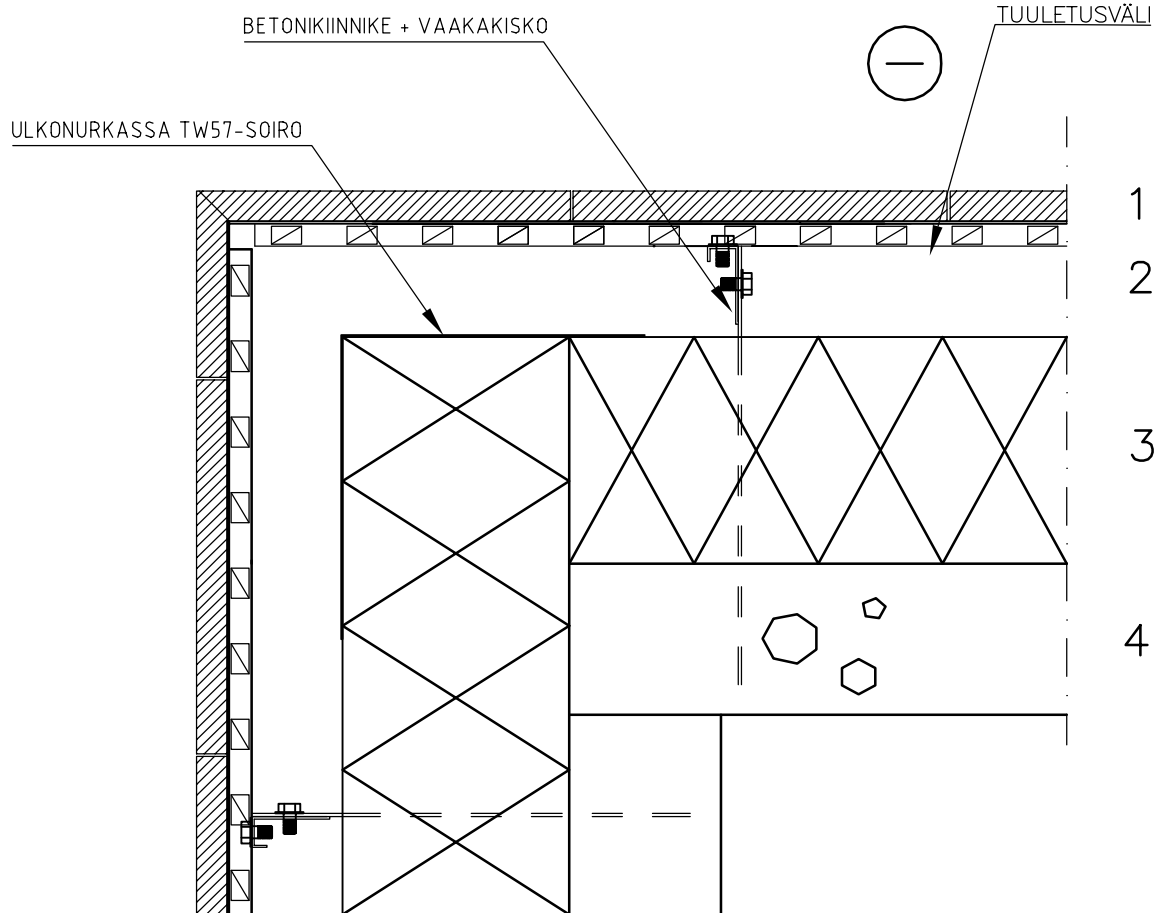
Pvm. 6.2.2017

Mittakaava 1:5

Työ nro:

Piir.nro:

Tekijä STOFIX OY



20mm	1	BRIX tiililaattalevy rakennuslityksen mukaan
75mm	2	kannatinkiskot/ tuuletusväli
150mm	3	kingspan lämmöneriste
100mm	4	teräsbetoni

Verhouksen kiinnitys:  
Betoniin kiinnitetty tartuntarauta  
Seinäkiinnikkeet k600(vaaka)/k700(pysty)

Piirustukset ovat ohjeellisia. Piirustusten soveltuvuudesta rakennuskohteeseen vastaa suunnittelija.