



STOFIX OY
LENTOKATU 2
90460 OULU
SUOMI
www.stofix.fi

BRIX TIILILAATTAVERHOUS

Detaljin tyyppi:

BS0

Sokkelileikkaus
Betoni-villaelementti

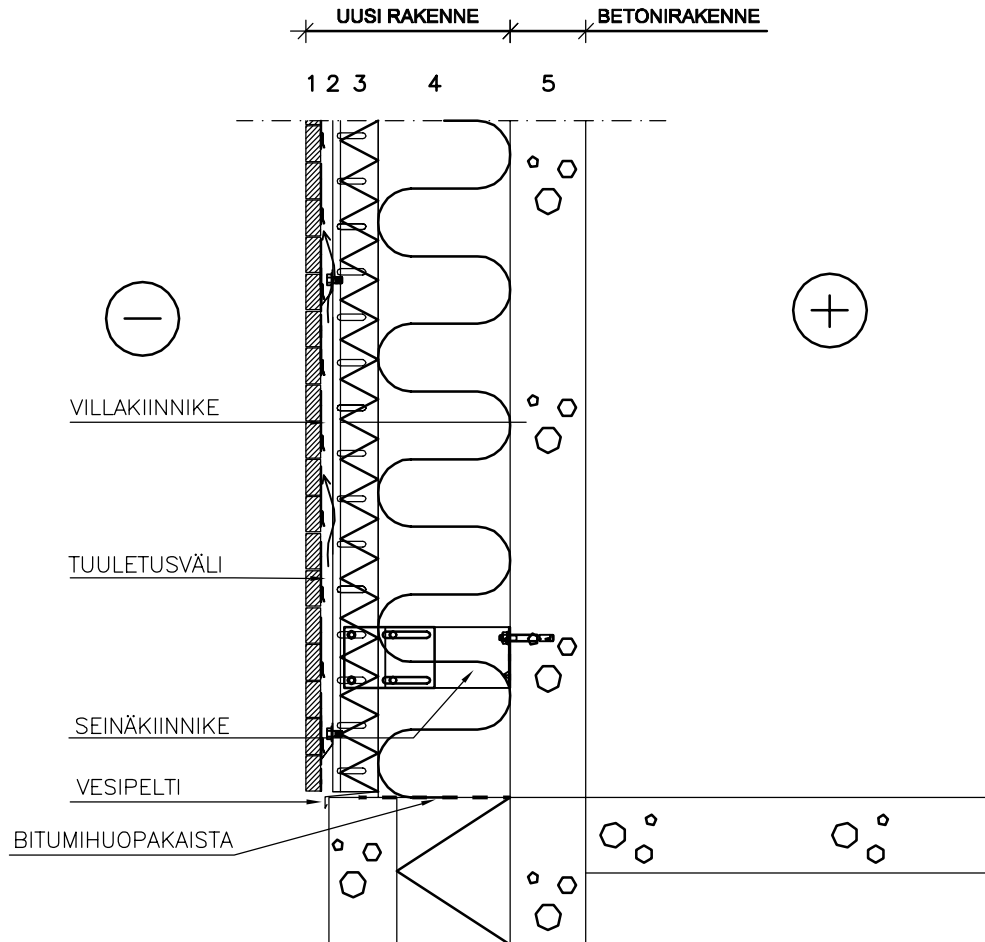
Pvm. 6.2.2017

Mittakaava 1:10

Työ nro:

Piir.nro:

Tekijä STOFIX OY



- | | | |
|-------|---|------------------------------------------------|
| 20mm | 1 | BRIX tiililaattalevy rakennusselityksen mukaan |
| 25mm | 2 | kannatinkisko/tuuletusväli |
| 50mm | 3 | kannatinkisko/lämmöneriste |
| 175mm | 4 | lämmöneriste |
| 100mm | 5 | kantava teräsbetoni |

Verhouksen kiinnitys:

Kuumasinkitty kiila-ankkuri M8x52

Seinäkiinnikkeet k600(vaaka)/k700(pysty)

1 kiila-ankkuri/seinäkiinnike, kun ulosvetokokeet ankkureille >3.0kN

Piirustukset ovat ohjeellisia. Piirustusten soveltuvuudesta rakennuskohteeseen vastaa suunnittelija.



STOFIX OY
LENTOKATU 2
90460 OULU
SUOMI
www.stofix.fi

BRIX TIILILAATTAVERHOUS

Detaljin tyyppi:

B11

Ikkunan vaakaleikkaus kulmatiili
Betoni villaelementti

Pvm. 6.2.2017

Mittakaava 1:5

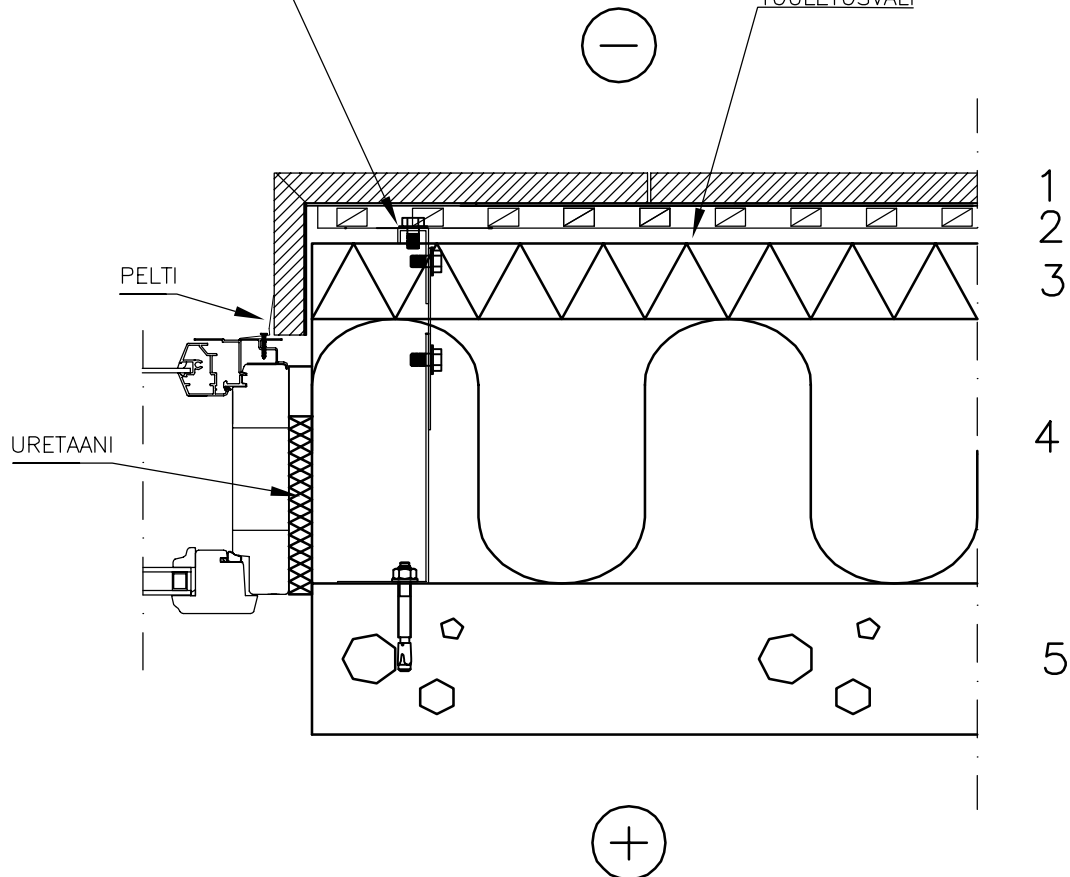
Työ nro:

Piir.nro:

Tekijä STOFIX OY

BETONIKIINNIKE + VAAKAKISKO

TUULETUSVÄLI



- | | | |
|-------|---|------------------------------------------------|
| 20mm | 1 | BRIX tiililaattalevy rakennusselityksen mukaan |
| 25mm | 2 | kannatinkiskot/tuuletusväli |
| 50mm | 3 | kannatinkisko/lämmöneriste |
| 175mm | 4 | lämmöneriste |
| 100mm | 5 | kantava teräsbetoni |

Verhouksen kiinnitys:

Kuumasinkitty kiila-ankkuri M8x52

Seinäkiinnikkeet k600(vaaka)/k700(pysty)

1 kiila-ankkuri/seinäkiinnike, kun ulosvetokokeet ankkureille >3.0kN

Piirustukset ovat ohjeellisia. Piirustusten soveltuvuudesta rakennuskohteeseen vastaa suunnittelija.



STOFIX OY
LENTOKATU 2
90460 OULU
SUOMI
www.stofix.fi

BRIX TIILILAATTAVERHOUS

Detailin tyyppi:

B12

Ikkunan vaakaleikkaus pelti
Betoni villaelementti

Pvm. 6.2.2017

Mittakaava 1:5

Työ nro:

Piir.nro:

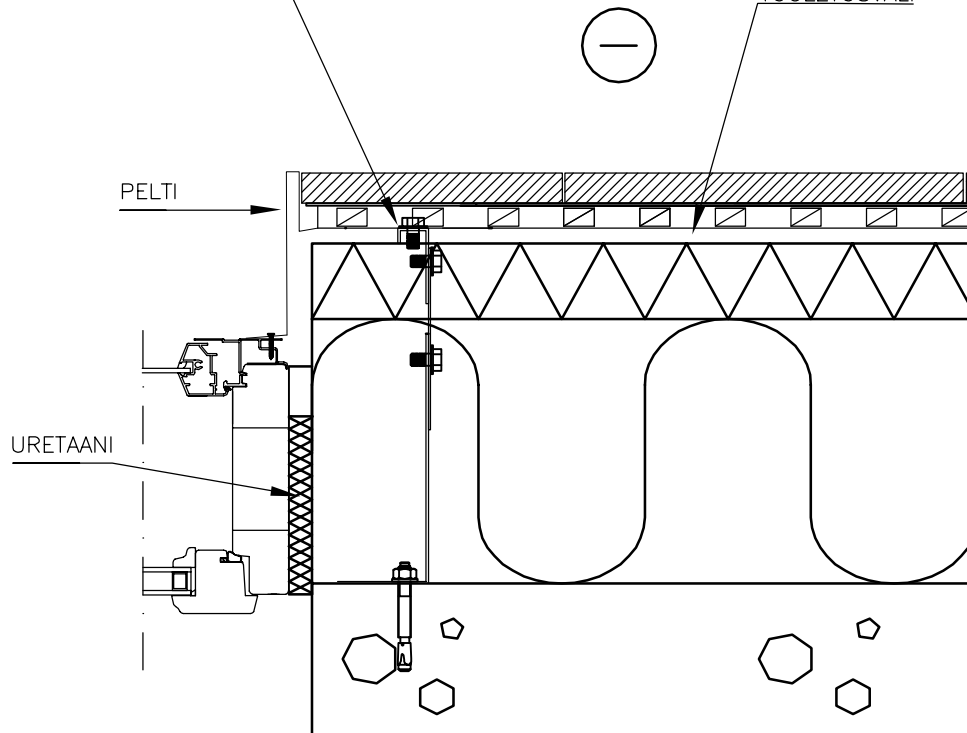
Tekijä STOFIX OY

BETONIKIINNIKE + VAAKAKISKO

TUULETUSVÄLI

PELTI

URETAANI



- | | | |
|-------|---|----------------------------------------------|
| 20mm | 1 | BRIX tiililaattalevy rakennuslityksen mukaan |
| 25mm | 2 | kannatinkiskot/tuuletusväli |
| 50mm | 3 | kannatinkisko/lämmöneriste |
| 175mm | 4 | lämmöneriste |
| 100mm | 5 | kantava teräsbetoni |

Verhouksen kiinnitys:

Kuumasinkitty kiila-ankkuri M8x52

Seinäkiinnikkeet k600(vaaka)/k700(pysty)

1 kiila-ankkuri/seinäkiinnike, kun ulosvetokokeet ankkureille >3.0kN

Piirustukset ovat ohjeellisia. Piirustusten soveltuvuudesta rakennuskohteeseen vastaa suunnittelija.



STOFIX OY
LENTOKATU 2
90460 OULU
SUOMI
www.stofix.fi

BRIX TIILILAATTAVERHOUS

Detailin tyyppi:

B13

Ikkunan pystyleikkaus puu
Betoni villaelementti

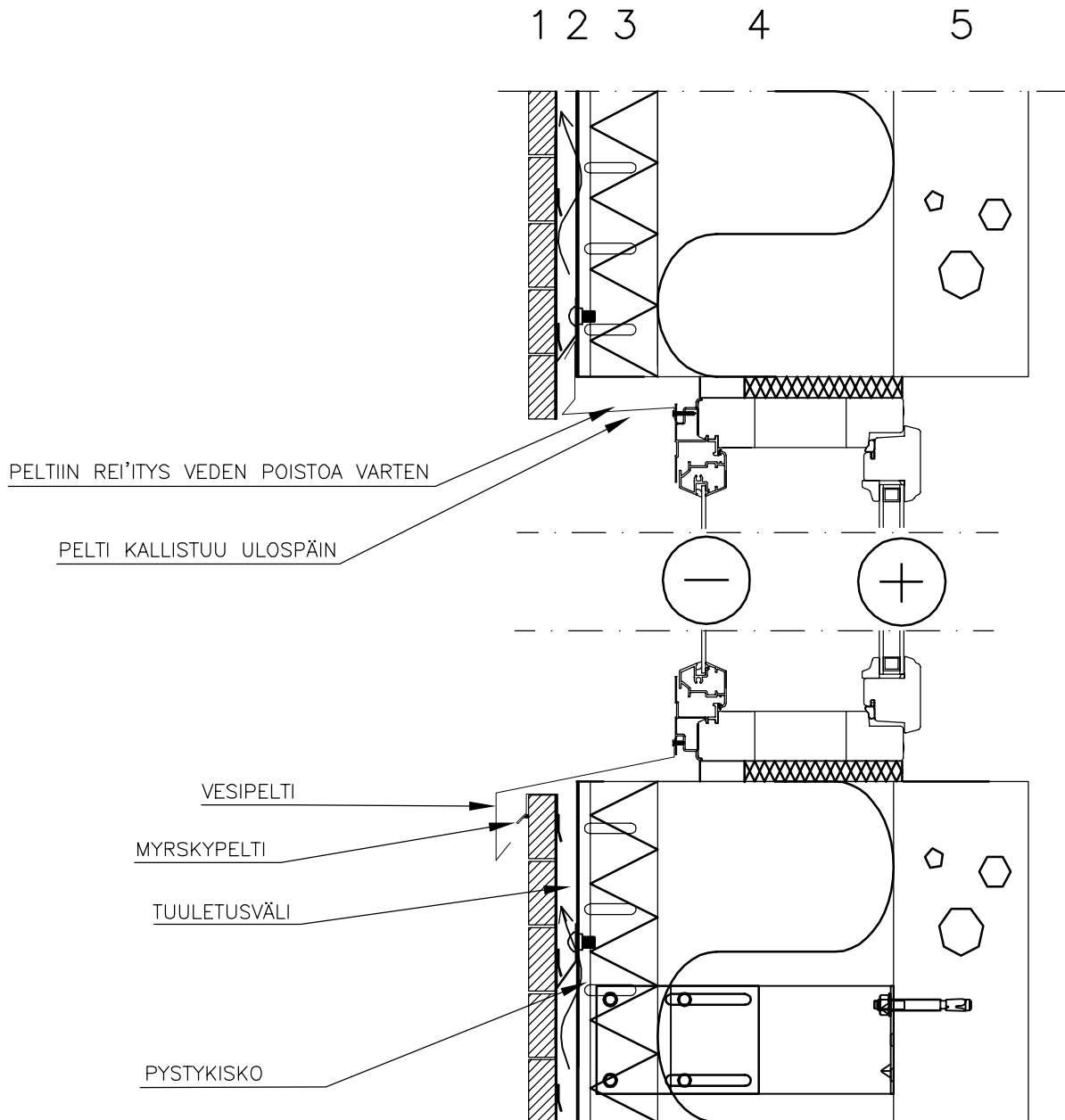
Pvm. 6.2.2017

Mittakaava 1:5

Työ nro:

Piir.nro:

Tekijä STOFIX OY



| | | |
|-------|---|------------------------------------------------|
| 20mm | 1 | BRIX tiililaattalevy rakennusselityksen mukaan |
| 25mm | 2 | kannatinkiskot/tuuletusväli |
| 50mm | 3 | kannatinkisko/lämmöneriste |
| 175mm | 4 | lämmöneriste |
| 100mm | 5 | kantava teräsbetoni |

Verhouksen kiinnitys:

Kuumasinkitty kiila-ankkuri M8x52

Seinäkiinnikkeet k600(vaaka)/k700(pysty)

1 kiila-ankkuri/seinäkiinnike, kun ulosvetokokeet ankkureille >3.0kN

Piirustukset ovat ohjeellisia. Piirustusten soveltuvuudesta rakennuskohteeseen vastaa suunnittelija.



STOFIX OY
LENTOKATU 2
90460 OULU
SUOMI
www.stofix.fi

BRIX TIILILAATTAVERHOUS

Detaljin tyyppi:

BN

Nurkkaleikkaus
Betoni villaelementti

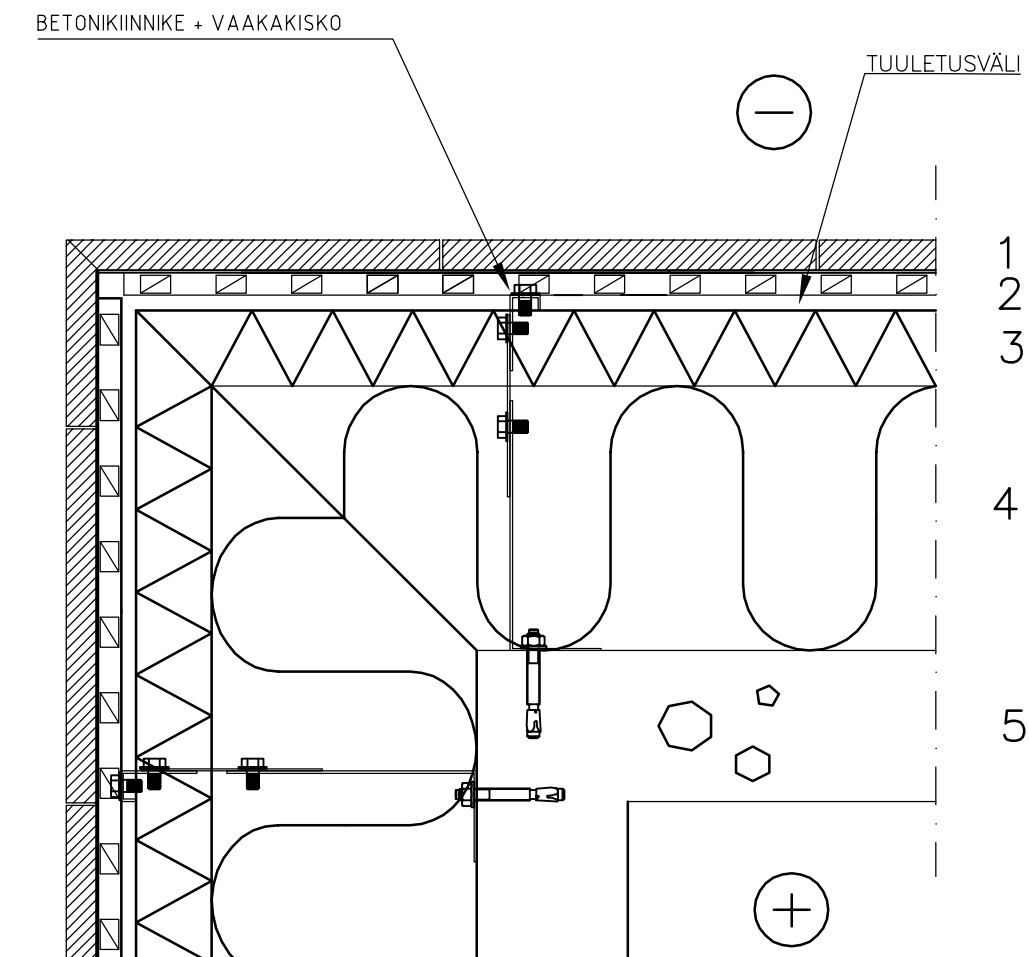
Pvm. 6.2.2017

Mittakaava 1:5

Työ nro:

Piir.nro:

Tekijä STOFIX OY



- | | | |
|-------|---|------------------------------------------------|
| 20mm | 1 | BRIX tiililaattalevy rakennusselityksen mukaan |
| 25mm | 2 | kannatinkiskot/tuuletusväli |
| 50mm | 3 | kannatinkisko/lämmöneriste |
| 175mm | 4 | lämmöneriste |
| 100mm | 5 | kantava teräsbetoni |

Verhouksen kiinnitys:

Kuumasinkitty kiila-ankkuri M8x52

Seinäkiinnikkeet k600(vaaka)/k700(pysty)

1 kiila-ankkuri/seinäkiinnike, kun ulosvetokoheet ankkureille >3.0kN

Piirustukset ovat ohjeellisia. Piirustusten soveltuvuudesta rakennuskohteeseen vastaa suunnittelija.